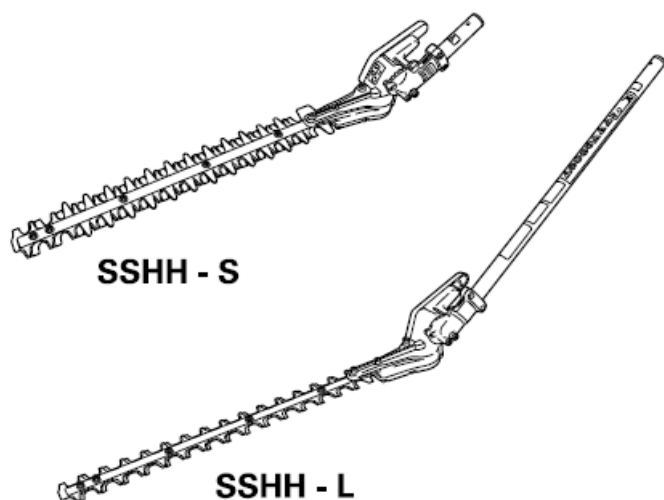


# Nożyce do żywopłotu SSHH do jednostki napędowej Honda Versatool

## Instrukcja Obsługi

Tłumaczenie oryginalnej instrukcji

### SPIS TREŚCI



W celu **bezpiecznego użytkowania nożyc do żywopłotu**:

- Należy dokładnie przeczytać instrukcję obsługi nożyc do żywopłotu oraz jednostki napędowej wielofunkcyjnego narzędzia Honda Versatool (osobna instrukcja obsługi), aby dobrze zrozumieć zasady obsługi przed przystąpieniem do pracy z urządzeniem.
- Jeśli nie posiadasz instrukcji obsługi jednostki napędowej Honda, należy niezwłocznie nabyć ją u odpowiedniego sprzedawcy.
- Instrukcję obsługi nożyc, jak również jednostki napędowej, należy przechowywać w łatwo dostępnym miejscu, aby w razie konieczności mogła być zawsze pod ręką.

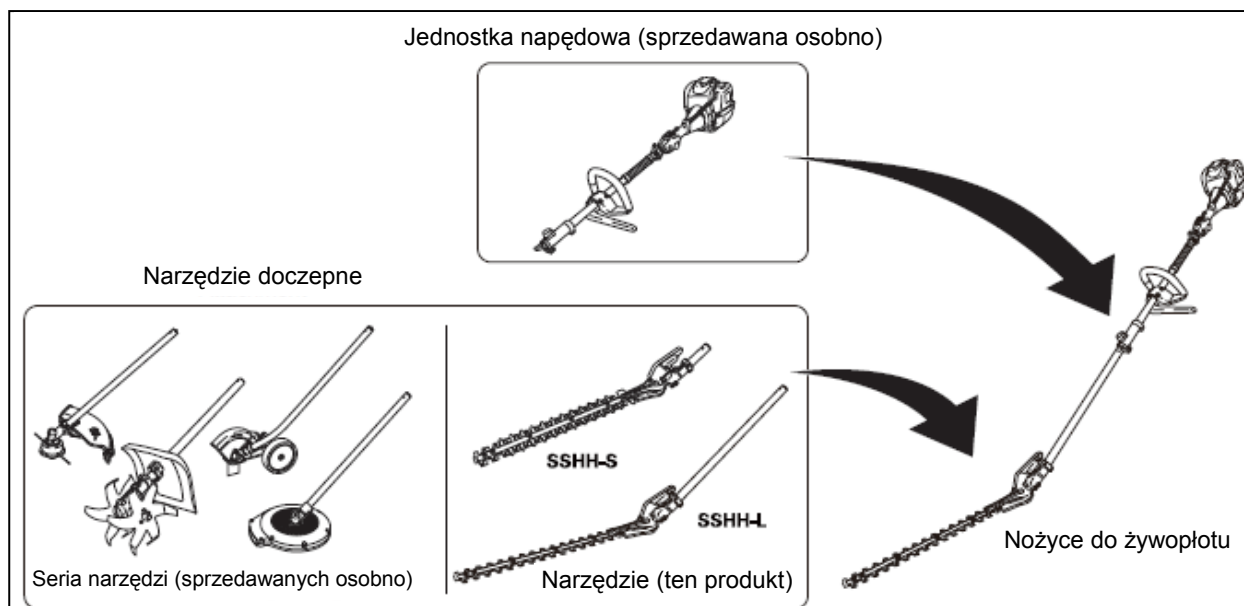
Ważne informacje .....	2
1. Bezpieczeństwo .....	4
1.1 Ostrzeżenia .....	4
1.2 Ogólne środki ostrożności .....	7
1.3 Elementy bezpieczeństwa i osłona zabezpieczająca .....	14
1.4 Wyposażenie ochronne .....	15
1.5 Hałas .....	15
1.6 Wibracje .....	15
2. Schemat ogólny .....	16
2.1 Nazwy części i ich funkcje .....	16
2.2 Specyfikacja .....	17
2.3 Akcesoria w zestawie .....	17
2.5 Materiały eksploatacyjne .....	18
3. Montaż i regulacja .....	19
3.1 Metoda instalacji .....	19
3.2 Regulacja kąta ustawienia ostrza .....	22
4. Użytkowanie .....	23
4.1 Sposób transportu .....	23
4.2 Sprawdzenie przed uruchomieniem .....	25
4.3 Uruchomienie i zatrzymanie .....	26
4.4 Techniki przycinania .....	27
4.5 Środki ostrożności podczas pracy .....	27
4.6 Przykłady zastosowania .....	28
4.7 Czynności po zakończeniu pracy .....	29
5. Konserwacja .....	30
5.1 Smarowanie .....	30
5.2 Konserwacja ostrza tnącego nożyc .....	32
6. Przechowywanie .....	33
7. Utylizacja .....	35
8. Rozwiązywanie problemów .....	36
9. Serwis posprzedażny .....	37
10. Dane techniczne .....	38
LISTA AUTORYZOWANYCH PUNKTÓW SERWISOWYCH .....	39
Deklaracja Zgodności WE .....	40

# Ważne informacje

## Przeznaczenie

Produkt ten (zwany dalej narzędziem doczepnym) jest przeznaczony do zamocowania do jednostki napędowej (sprzedawanej osobno) w celu cięcia żywoplotu. Nożyce są przymocowywane do naszej autoryzowanej jednostki napędowej.

Nie wolno używać nożyc do cięcia żywoplotu w żadnym innym celu lub w jakikolwiek inny sposób.



## Informacje ogólne

- W celu zapoznania się z informacjami dotyczącymi obsługi jednostki napędowej należy odnieść się do dołączonej do niej instrukcji obsługi.
- Podczas obsługi nożyc do żywoplotu należy przestrzegać wszystkich przepisów bezpieczeństwa, obowiązujących w miejscu użytkowania urządzenia.  
Nożyce do żywoplotu zostały zaprojektowane i wyprodukowane zgodnie z obowiązującymi w kraju zakupu standardami, co w rezultacie oznacza, że sposób użytkowania jest dostosowany tylko do przepisów obowiązujących w kraju, gdzie urządzenie zostało zakupione.  
Nożyce do żywoplotu nie spełniają wymogów i standardów mających moc prawną w innych krajach.  
Nie należy eksportować lub odsprzedawać urządzenia do jakiegokolwiek innego kraju, niż ten będący krajem przeznaczenia, ze względu na różnice językowe.
- Przed przystąpieniem do obsługi i użytkowania nożyc do żywoplotu oraz jednostki napędowej, należy dokładnie i z pełnym zrozumieniem zapoznać się z treścią dołączonych do nich instrukcji obsługi.  
Osobom niezaznajomionym z instrukcją obsługi nożyc do żywoplotu, nie wolno obsługiwać urządzenia.
- Nie należy podejmować zarówno przy nożycach, jak i jednostce napędowej jakichkolwiek innych czynności, niż opisane w instrukcjach obsługi do nich dołączonych.

---

## **Ważne uwagi dotyczące bezpieczeństwa podczas pracy**

- NIKKARI Co., LTD. (zwana dalej jako NIKARRI) nie jest w stanie przewidzieć wszystkich potencjalnych zagrożeń, które mogą zaistnieć w trakcie użytkowania nożyc do żywopłotu. Dlatego też należy pamiętać o przestrzeganiu wszystkich ogólnych zasad bezpieczeństwa, nie tylko tych opisanych w instrukcjach obsługi nożyc i jednostki napędowej, aby w ten sposób w możliwie najwyższym stopniu zapobiec potencjalnym wypadkom podczas użytkowania urządzenia.
- Nożyce do żywopłotu są narzędziem tnącym o bardzo dalekim zasięgu, pracującym na wysokich obrotach. W celu zmniejszenia ryzyka poważnych obrażeń ciała, należy surowo przestrzegać specjalnych środków ostrożności. Jeśli urządzenie jest beztrosko lub niewłaściwie obsługiwane, może dojść do przypadkowego kontaktu ostrza z rękami lub innym obszarem ciała, co w rezultacie może skutkować bardzo poważnymi obrażeniami, takimi jak odcięcie palca lub ręki, a nawet obrażeniami śmiertelnymi.

## **Ważne uwagi dotyczące Instrukcji Obsługi**

- Niniejsza instrukcja jest chroniona prawami autorskimi i wszystkie prawa do niej są zastrzeżone. Niniejsza instrukcja, w całości lub w części, nie może być kopiowana, tłumaczona, ani też powielana w jakiegokolwiek formie elektronicznej czy maszynopisu bez uprzedniej pisemnej zgody NIKKARI [oraz Aries Power Equipment Sp. z o.o. – przypis Dystrybutora].
- Informacje zawarte w instrukcji obsługi nożyc do żywopłotu i jednostki napędowej mogą ulec zmianie bez wcześniejszego powiadomienia oraz bez zaciągania jakichkolwiek zobowiązań.
- Ilustracje i dane przedstawione w niniejszej instrukcji mogą częściowo odbiegać od typu Twoich nożyc do żywopłotu.
- W przypadku wypożyczenia urządzenia osobie trzeciej, należy przed rozpoczęciem jakiegokolwiek pracy z urządzeniem odpowiednio ją poinstruować w zakresie obsługi nożyc i jednostki napędowej. Należy także upewnić się, że Klient otrzymał instrukcje obsługi do obydwu urządzeń.
- Jeśli którakolwiek z instrukcji obsługi zaginie lub ulegnie zniszczeniu, należy niezwłocznie nabyć nową instrukcję u sprzedawcy.
- Z wszelkimi pytaniami dotyczącymi informacji zawartych w instrukcji obsługi należy zwracać się do sprzedawcy urządzenia.

# 1. Bezpieczeństwo





## 1.1 Ostrzeżenia

W celu właściwego użytkowania i obsługi nożyc do żywoptotu należy ściśle postępować wg wskazówek zawartych w niniejszej instrukcji. W miejscach o potencjalnym ryzyku wystąpienia zagrożenia lub w ich pobliżu zostały umieszczone naklejki z ostrzeżeniami. Przystrogi i naklejki z ostrzeżeniami są podzielone na kategorie, w zależności od stopnia zagrożenia, co opisano w poniższej tabeli.




### 1.1.1 Opis ostrzeżeń

Hasła ostrzegawcze zawarte w tej instrukcji są opisane, jak pokazuje poniższa tabela. Jeśli ostrzeżenie czy przestroga związana z danym hasłem zostanie zignorowana, może to skutkować poważnymi obrażeniami ciała lub nawet doprowadzić do śmierci.

#### ■ Znaczenia haseł ostrzegawczych

 <b>NIEBEZPIECZEŃSTWO</b>	Oznacza bezpośrednio niebezpieczną sytuację, która doprowadzi do poważnych obrażeń ciała lub nawet śmierci, jeżeli użytkownik jej nie uniknie.
 <b>OSTRZEŻENIE</b>	Oznacza potencjalnie niebezpieczną sytuację, która może skutkować poważnymi obrażeniami ciała lub śmiercią, jeżeli użytkownik jej nie uniknie.
 <b>PRZESTROGA</b>	Oznacza potencjalnie niebezpieczną sytuację, która może skutkować obrażeniami ciała lub zniszczeniem mienia, jeżeli użytkownik jej nie uniknie.
 Uwaga	Podkreśla ważne lub pomocne w trakcie użytkowania informacje.

#### ■ Znaczenia symboli

	Symbol ostrzeżenia	Oznacza, że zignorowanie informacji zawartych w instrukcji może doprowadzić do bardzo niebezpiecznej sytuacji. Zagrożenia są przedstawione w formie piktogramów umieszczonych wewnątrz symbolu.
	Symbol zakazu	Oznacza zakaz przeprowadzania działań stwarzających niebezpieczeństwo. Działania zakazane są przedstawione w formie piktogramów umieszczonych wewnątrz lub obok symbolu.
	Symbol nakazu	Oznacza bezwzględny nakaz wykonania danej czynności. Działania, które mają być wykonane, przedstawione są w formie piktogramów umieszczonych wewnątrz symbolu. Taki nakaz jest wymogiem niezbędnym do uniknięcia niebezpieczeństwa.

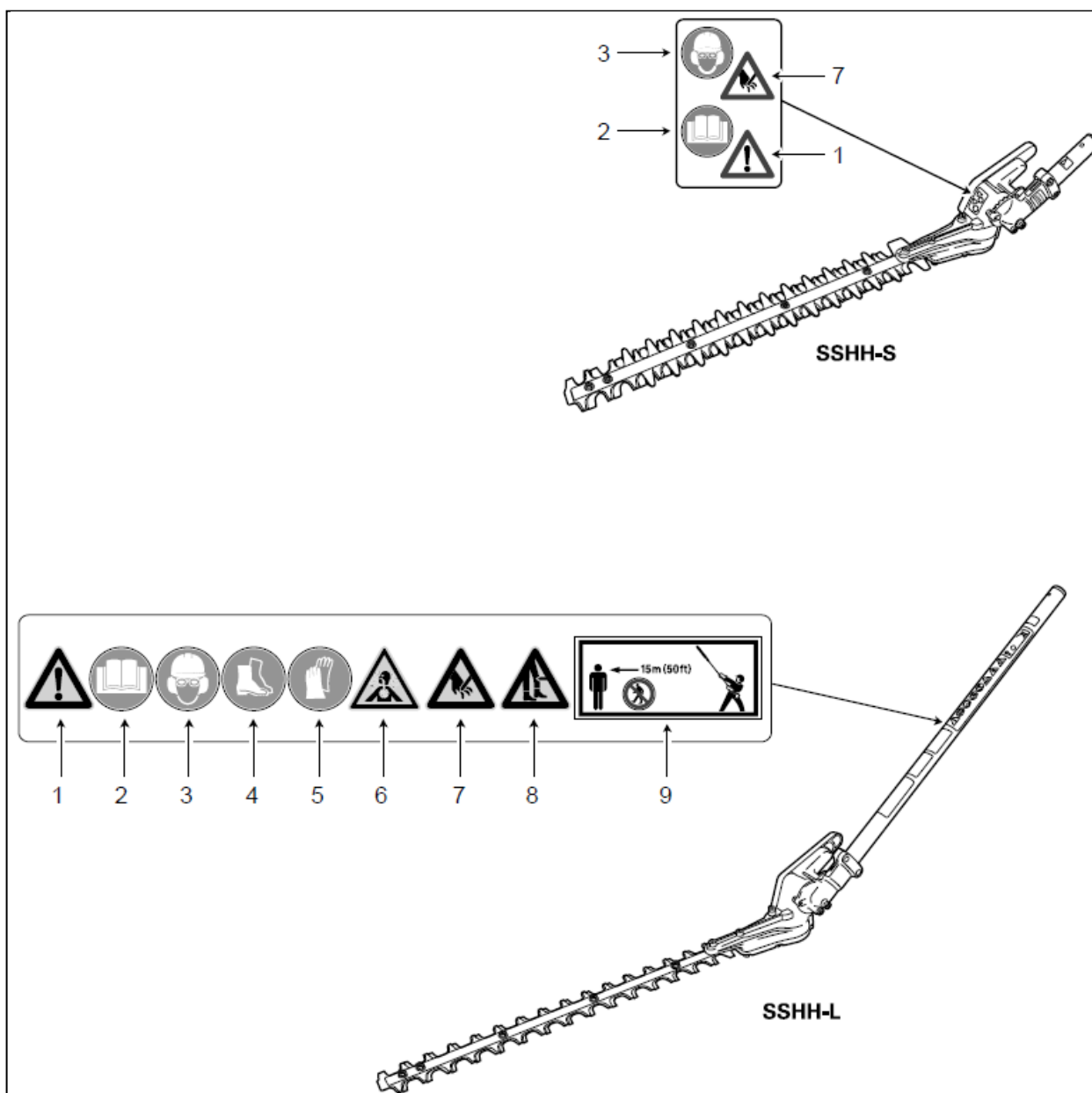
---

## 1.1.2 Naklejki ostrzegawcze

### ■ Środki ostrożności podczas obsługi

- a) Na nożycach do żywopłotu umieszczono naklejki ostrzegawcze, zawierające ważne przestrogi. Należy bardzo dokładnie zapoznać się z ich znaczeniem i wykonywać pracę w bezpiecznym środowisku, bez ryzyka wypadku czy awarii.
- b) Nie należy pracować nożycami, dopóki informacje zawarte na naklejkach ostrzegawczych nie zostały w pełni zrozumiane przez użytkownika. Jeśli znaczenie informacji na naklejkach jest w jakikolwiek sposób niezrozumiałe, należy skontaktować się ze sprzedawcą.
- c) Należy bezwzględnie przestrzegać wszystkich informacji zawartych na naklejkach ostrzegawczych oraz informacji dotyczących bezpieczeństwa opisanych w niniejszej instrukcji, za każdym razem, gdy nożyce do żywopłotu są użytkowane lub obsługiwane.
- d) Nie wolno zdejmować, ani też niszczyć naklejek ostrzegawczych, jak również czyścić ich za pomocą rozpuszczalnika.
- e) Nie należy malować naklejek zawierających ostrzeżenia, gdy urządzenie jest przemalowywane.
- f) Jeśli naklejki ostrzegawcze staną się nieczytelne, zostaną zniszczone lub odklejone, należy nabyć nowe naklejki u sprzedawcy nożyc, a następnie przykleić je na urządzeniu zgodnie z opisem zawartym w sekcji “■ Treść i lokalizacja naklejek ostrzegawczych”.

## ■ Treść i lokalizacja naklejek ostrzegawczych









1	Dokładnie sprawdź odpowiednie naklejki ostrzegawcze i przestrzegaj wskazówek na nich zawartych.
2	Dokładnie i ze zrozumieniem zapoznaj się z instrukcją obsługi przed przystąpieniem do pracy.
3	W czasie pracy używaj sprzętu ochronnego, takiego jak gogle, nauszники i kask.
4	Na czas pracy zakładaj robocze obuwie ochronne.
5	Na czas pracy zakładaj grube rękawice robocze.
6	Spaliny zawierają szkodliwy tlenek węgla. Nie pracuj w miejscach o niewystarczającej wentylacji.
7	Nożyce do żywopłotu są bardzo ostre. Fizyczny kontakt z ostrzem nożyc grozi poważnymi obrażeniami ciała, takimi jak obcięcie palców lub stóp, jak również może prowadzić do wypadku śmiertelnego.
8	Nożyce do żywopłotu są bardzo ostre. Fizyczny kontakt z ostrzem nożyc grozi poważnymi obrażeniami ciała, takimi jak obcięcie palców lub stóp, jak również może prowadzić do wypadku śmiertelnego.
9	Osoby trzecie i zwierzęta powinny przebywać z dala, w promieniu co najmniej 15 m od strefy pracy z urządzeniem. Nie używaj nożyc do żywopłotu w odległości 10 m od przewodów elektrycznych.

## 1.2 Ogólne środki ostrożności

### 1.2.1 Zalecenia ogólne

Podczas obsługi nożyc do żywopłotu należy ściśle przestrzegać poniższych środków ostrożności oraz tych zawartych w instrukcji obsługi jednostki napędowej.

 <b>NIEBEZPIECZEŃSTWO</b>	
	<p><b>Nie używaj nożyc do żywopłotu, gdy jesteś zmęczony lub pod wpływem alkoholu, bądź innych substancji.</b></p> <p>* W takiej sytuacji będziesz zbyt roztargniony lub w ogóle nie będziesz w stanie prawidłowo obsługiwać nożyc, co może doprowadzić do poważnego wypadku.</p>
	<p><b>Gdy instalujesz narzędzie doczepne upewnij się, że docisk zabezpieczający w miejscu połączenia jednostki napędowej i przedłużki jest dobrze dokręcony.</b></p> <p>* Inaczej narzędzie wypadnie, co doprowadzi do poważnego wypadku.</p>

 <b>OSTRZEŻENIE</b>	
	<p><b>Nie używaj nożyc do żywopłotu w żadnym innym celu, niż cięcie żywopłotu lub opisanym w przykładowych zastosowaniach urządzenia w podrozdziale 4.6.</b></p> <p>* W przeciwnym razie może dojść do obrażeń ciała lub uszkodzenia nożyc.</p>
	<p><b>Nie pozwalaj na obsługę nożyc osobom małoletnim.</b></p> <p>* W przeciwnym razie może dojść do poważnego wypadku.</p>
	<p><b>Nie wprowadzaj modyfikacji w nożycach do żywopłotu.</b></p> <p>* Może to spowodować obniżenie sprawności i tym samym doprowadzić do poważnego wypadku na skutek pogorszenia w zakresie bezpieczeństwa.</p>
	<p><b>Nie instaluj narzędzia do jakiegokolwiek innej nieautoryzowanej jednostki napędowej.</b></p> <p>* Narzędzie może się odzepić w trakcie pracy, skutkując poważnym wypadkiem.</p>
	<p><b>Nie zdejmuj elementów zabezpieczających.</b></p> <p>* Może to doprowadzić do poważnego wypadku na skutek zmniejszenia bezpieczeństwa.</p>
	<p><b>Nie dotykaj ostrza nożyc w trakcie pracy.</b></p> <p>* Może to spowodować obrażenia.</p>
	<p><b>Przy wynajmie nożyc do żywopłotu osobom trzecim, należy dołączyć instrukcję obsługi i wszelkie dołączone do nich materiały.</b></p> <p>* Jeśli urządzenie nie jest prawidłowo użytkowane, może dojść do poważnych obrażeń.</p>

## 1.2.2 Zalecenia dotyczące ubioru

### OSTRZEŻENIE



**Podczas pracy lub przenoszenia nożyc do żywopłotu noś twarde kask ochronny.**

\* W przeciwnym razie możesz doznać obrażeń głowy.

**W czasie pracy z nożycami używaj odpowiedniego sprzętu ochronnego.**

\* W przeciwnym razie może dojść do obrażeń ciała.

**W czasie pracy z nożycami używaj gogli. Zalecane jest również jednoczesne zakładanie maski (lub siatki) chroniącej twarz.**

\* Jeśli ich nie używasz, może dojść do urazu oka spowodowanego przez rozrzucone podczas rozdrabniania kawałki drewna i gałązek.

**Podczas pracy z nożycami noś sprzęt ochraniający słuch, taki jak np. nauszники.**

\* Hałas emitowany przez silnik może powodować utratę słuchu.

## 1.2.3 Zalecenia przed rozpoczęciem pracy

### NIEBEZPIECZEŃSTWO



**Nie pozwalaj dzieciom i zwierzętom wkraczać na obszar pracy z urządzeniem (w obrębie 15 m).**

\* W przeciwnym razie dojdzie do poważnego wypadku.

**Nie używaj nożyc do żywopłotu w pobliżu przewodów elektrycznych.**

\* W przeciwnym razie dojdzie do porażenia prądem.



**Upewnij się, że nożyce działają prawidłowo i że nie brakuje żadnego elementu urządzenia, czy też żadna z jego części nie jest uszkodzona, zanim przystąpisz do pracy.**

Sprawdź urządzenie zwłaszcza pod kątem obluźnienia połączeń, dokręcenia śrub i nakrętek oraz wycieków paliwa.

\* W przeciwnym razie może dojść do wypadku.

**Zanim rozpoczniesz pracę lub po uderzeniu nożycami w jakiś twarde przedmiot typu kamień, upewnij się, że docisk zabezpieczający jednostki napędowej nie jest obluźwany.**

\* W przeciwnym razie narzędzie może się odzepić.

**Upewnij się, że docisk zabezpieczający jest ustawiony w określonej pozycji podczas montażu nożyc do żywopłotu.**

\* Inaczej narzędzie może się odzepić.



## OSTRZEŻENIE



**Sprawdź stan ostrza nożyc oraz nakrętek mocujących zarówno przed, jak i po zakończeniu cięcia.**

\* Jeśli ostrze nosi ślady pęknięć lub jest obluźwane, może odprysnąć i jego kawałki mogą w kogoś uderzyć lub też narzędzie może się odczepić i ulec uszkodzeniu.

**Jeśli w pobliżu ścinanych gałęzi znajdują się jakiegokolwiek przeszkody (jak np. druty itp.), których nie można usunąć, musisz bardzo uważać, aby podczas pracy nożyce nie uderzyły w którąś z nich.**

\* W przeciwnym razie może dojść do poważnych obrażeń ciała w wyniku uderzenia i zetknięcia się z ostrzem nożyc. Także rozrzucone kawałki pociętego przedmiotu mogą dostać się do oczu, powodując obrażenia w efekcie prowadzące do uraty wzroku.

## PRZESTROGA



**Jeśli ostrze nożyc do żywopłotu jest stępione lub zniszczone, nie pracuj z nożycami.**

\* W przeciwnym razie urządzenie zostanie uszkodzone w wyniku przeciążenia.



**Podczas pracy w pobliżu samochodu lub budynku, trzymaj rzeczy znajdujące się w okolicy z dala od obszaru roboczego.**

**Przykryj rzeczy, których nie da się przenieść odpowiednią płachtą roboczą lub w ogóle nie pracuj na danym terenie.**

\* Praca urządzeniem w pobliżu samochodu lub budynku może skutkować uszkodzeniami, spowodowanymi np. przez rozrzucony przypadkowo żwir.

**Sprawdź, czy na terenie pracy znajdują się jakieś przeszkody (puste puszki, kawałki drutu, kamienie, taśmy itp.). Jeżeli tak, należy je bezwzględnie usunąć przed rozpoczęciem pracy.**

\* Rozrzut odłamanych fragmentów ostrza nożyc może spowodować wypadek i w efekcie poważne obrażenia.

Przedmioty takie jak kawałek drutu czy taśmy, mogą zostać wciągnięte w ostrze, powodując tym samym jego uszkodzenie lub uszkodzenie zębątki.

### 1.2.4 Zalecenia dotyczące uruchomienia

## NIEBEZPIECZEŃSTWO



**Nożyce do żywopłotu muszą być uruchamiane na stabilnym, nie śliskim podłożu.**

\* W przeciwnym razie może dojść do upadku i w efekcie do poważnego wypadku.

## OSTRZEŻENIE



**Nożyce do żywopłotu muszą być uruchamiane i obsługiwane tylko przez jednego operatora.**

\* Jeśli urządzenie jest obsługiwane przez więcej niż jedną osobę, istnieje ryzyko niewłaściwej obsługi, co może doprowadzić do wypadku.



## PRZESTROGA



**Podczas uruchamiania nożyc do żywoplotu upewnij się, że ostrze nożyc nie dotyka ziemi, ani żadnego innego przedmiotu.**

\* W przeciwnym razie zachodzi ryzyko upadku, prowadzące w efekcie do poważnych obrażeń ciała, spowodowanych kontaktem z ostrzem.

Może to również doprowadzić do obrażeń w postaci utraty wzroku, jeśli kontakt urządzenia z innym przedmiotem spowoduje rozrzut jego odłamków.

## 1.2.5 Zalecenia dotyczące pracy



## NIEBEZPIECZEŃSTWO



**Nie używaj nożyc do żywoplotu stojąc na niestabilnym podłożu, takim jak drabina, drzewo, czy inne niezabezpieczone podparcie.**

\* W przeciwnym razie możesz stracić grunt pod stopami, upuścić urządzenie lub przypadkowo dotknąć ostrza przez niewłaściwą obsługę i tym samym doprowadzić do wypadku.



**Podczas cięcia umieść w widocznym miejscu znak "TRZYMAJ SIĘ Z DALA", aby zapobiec pojawieniu się osób trzecich w zasięgu 15 m od obszaru pracy.**

\* W przeciwnym razie może dojść do poważnego wypadku.



## OSTRZEŻENIE



**Nie używaj nożyc do żywoplotu w zamkniętej przestrzeni.**

\* Spaliny wydechowe wywierają niekorzystny wpływ na zdrowie.

**Nie używaj nożyc w warunkach słabej widoczności, np. po zachodzie słońca lub wczesnym rankiem.**

\* W przeciwnym razie może dojść do wypadku w postaci uderzenia nożycami w jakiś przedmiot albo potknięcia się i upadku.

**Nie używaj nożyc w sposób ciągły przez długi czas.**

\* Praca ciągła urządzeniem przez długi czas może spowodować zdrętwienie palców wywołane wibracjami.

**Nie obsługuj nożyc jedną ręką.**

\* W przeciwnym razie możesz upuścić urządzenie lub przypadkowo dotknąć ostrza przez niewłaściwą obsługę i tym samym doprowadzić do wypadku.

**Nie używaj nożyc, jeśli ostrze porusza się w czasie, gdy silnik pracuje na wolnych obrotach.**

\* W przeciwnym razie może dojść do wypadku.

## OSTRZEŻENIE

**Skoncentruj się na samej pracy, bez rozpraszania uwagi rozmową.**

Jeśli zachodzi konieczność wykonania jakiejś innej pracy niż cięcie, zatrzymaj silnik urządzenia przed rozpoczęciem innego działania.

\* Jeśli operator nie jest wystarczająco skupiony na pracy, może zostać niespodziewanie ranny w wyniku błędu w obsłudze na skutek obniżenia koncentracji.

**Podczas cięcia żywoplotu na wysokości powyżej głowy, rób przerwy w pracy, jeśli to konieczne.**

\* Jeśli będziesz w ten sposób pracował bez robienia przerwy, zmęczą Ci się ramiona i nie będziesz w stanie dłużej utrzymać nożyc, w wyniku czego możesz je upuścić, co doprowadzi do wypadku.



**Podczas przycinania na poziomie powyżej wysokości wzroku, często sprawdzaj, czy za żywoplotem nie pojawiły się osoby trzecie, zwierzęta lub jakieś przedmioty.**

\* Jeśli tego zaniechasz, może to doprowadzić do przypadkowego uderzenia nożycami w osobę postronną lub przeszkodę, co doprowadzi do wypadku.

**Usuń przeszkodę i patrz pod nogi, gdy używasz nożyc do żywoplotu.**

\* Jeśli podłoże, po którym stąpasz jest niestabilne, możesz się przewrócić i doprowadzić w ten sposób do wypadku.

**Podczas odwracania się i zmiany pozycji, operator powinien poruszać się powoli, aby przypadkowo nie uderzyć jakąś częścią ostrza nożyc w osobę postronną lub przedmiot znajdujący się w pobliżu.**

\* W przeciwnym razie mogłoby dojść do obrażeń ciała osoby postronnej lub uszkodzenia nożyc w wyniku uderzenia w twarde przedmiot.

## 1.2.6 Zalecenia dotyczące konserwacji

### OSTRZEŻENIE

**Zanim przystąpisz do konserwacji, naprawy lub czyszczenia, zatrzymaj silnik i odinstaluj narzędzie doczepne od jednostki napędowej.**

\* Jeśli dojdzie do przypadkowego uruchomienia silnika w trakcie powyższych czynności, możesz doznać poważnych obrażeń ciała.



**Nie wykonuj żadnych innych zabiegów konserwacyjnych lub napraw niż te opisane w niniejszej instrukcji obsługi. Zwróć się do serwisu.**

\* W przeciwnym razie może dojść do wypadku.

**Zanim przystąpisz do regulacji nożyc, zatrzymaj silnik i odinstaluj narzędzie doczepne od jednostki napędowej.**

\* W przeciwnym razie możesz doznać poważnych obrażeń ciała.

## PRZESTROGA



**Do wykonywania czynności związanych z obsługą ostrza nożyc zakładaj grube rękawice robocze.**

\* Jeśli dotkniesz krawędzi lub czubka ostrza, możesz się poważnie skaleczyć w palce lub rękę.

**Stosuj tylko określony smar.**

\* W przeciwnym razie może dojść do uszkodzenia narzędzia doczepnego.

### 1.2.7 Zalecenia dotyczące rozwiązywania problemów

## NIEBEZPIECZEŃSTWO



**Przed przystąpieniem do rozwiązywania problemów wyłącz silnik i odinstaluj narzędzie doczepne od jednostki napędowej.**

\* Jeśli silnik uruchomi się podczas wykonywania powyższych czynności, możesz okaleczyć palce lub dłonie.

### 1.2.8 Zalecenia dotyczące transportu

## OSTRZEŻENIE



**Nie transportuj nożyc do żywopełtu przewożąc urządzenie rowerem lub motocyklem.**

\* Jeśli nożyce upadną w trakcie transportu, możesz doznać obrażeń, jak również uszkodzić urządzenie.



**Na czas transportu nożyc zakładaj odpowiednie ubranie i sprzęt ochronny.**

\* W przeciwnym razie możesz doznać obrażeń.

**Przed transportem urządzenia wyłącz silnik i poczekaj do momentu, aż ostrze całkowicie się zatrzyma.**

\* W wyniku kontaktu z ostrzem nożyc możesz doznać obrażeń ciała, skaleczyć dłonie lub palce, albo też uszkodzić czyjeś mienie.

**Na czas transportu nożyc do żywopełtu przymocuj je do szelek lub zachowuj właściwy balans trzymając za główną lancę.**

\* W przeciwnym razie urządzenie może upaść, powodując obrażenia lub uszkodzenie sprzętu.

**Usuń przeszkody i patrz pod nogi, gdy transportujesz nożyce.**

\* Jeśli podłoże, po którym stąpasz jest niestabilne, możesz się przewrócić i doprowadzić w ten sposób do wypadku.

**Przed transportem umieść nożyce na ciężarówce, odinstaluj narzędzie doczepne od jednostki napędowej, a następnie przymocuj, aby elementy nie ruszały się podczas przewożenia.**

\* W przeciwnym razie narzędzie lub jednostka napędowa mogą wypaść z pojazdu, powodując obrażenia, jak i mogą ulec uszkodzeniu.

## 1.2.9 Zalecenia **dotyczące przechowywania**

### **OSTRZEŻENIE**



**Jeśli przechowujesz narzędzie doczepne z założoną na rurę wału napędowego nasadką (z haczykiem), nie ciągnij za nie na siłę ani nie huśtaj zawieszonym narzędziem.**

Lub, zawieś narzędzie na przymocowanym do ściany pręcie o odpowiedniej wytrzymałości.

\* W przeciwnym razie urządzenie może upaść, powodując poważne obrażenia.

### **PRZESTROGA**



**Założ osłonę na ostrze nożyc, gdy odstawiasz je do przechowania.**

\* W przeciwnym razie zachodzi ryzyko odniesienia obrażeń w wyniku przypadkowego kontaktu z ostrzem lub bardzo poważnych obrażeń, jeśli osoba mająca kontakt z narzędziem się przewróci lub upadnie.

**Do miejsca przechowywania urządzenia nie powinny mieć dostępu dzieci ani zwierzęta.**

\* W przeciwnym razie zachodzi ryzyko odniesienia obrażeń w wyniku przypadkowego kontaktu z ostrzem nożyc lub bardzo poważnych obrażeń, jeśli osoba mająca kontakt z narzędziem się przewróci lub upadnie.

## 1.2.10 Zalecenia **dotyczące smaru**

### **NIEBEZPIECZEŃSTWO**



**Przechowuj smar w miejscu będącym poza zasięgiem dzieci.**

Ponadto, umieść smar w szczelnym, dobrze opisanym co do zawartości pojemniku, aby smar się nie rozlał.

\* Jeśli smar zostanie przypadkowo połknięty, doprowadzi do poważnych uszczerbków na zdrowiu.

### **PRZESTROGA**



**Nie wylewaj smaru do rzeki, morza czy do gruntu.**

\* W przeciwnym razie przyczynisz się do zanieczyszczenia środowiska.

---

## 1.3 Elementy bezpieczeństwa i osłona zabezpieczająca

### 1.3.1 Elementy bezpieczeństwa (Zatrzymanie)

Aby szybko zatrzymać nożyce do żywopłotu w sytuacji awaryjnej lub nieprawidłowości w działaniu, użyj elementu służącego do wyłączenia urządzenia i zatrzymaj pracę ostrza.

Do zatrzymania nożyc służy włącznik przepustnicy oraz włącznik zapłonu silnika (start/stop), znajdujące się na jednostce napędowej.

Zapoznaj się z instrukcją obsługi jednostki napędowej.

### 1.3.2 Elementy bezpieczeństwa (Szybkie odpięcie)

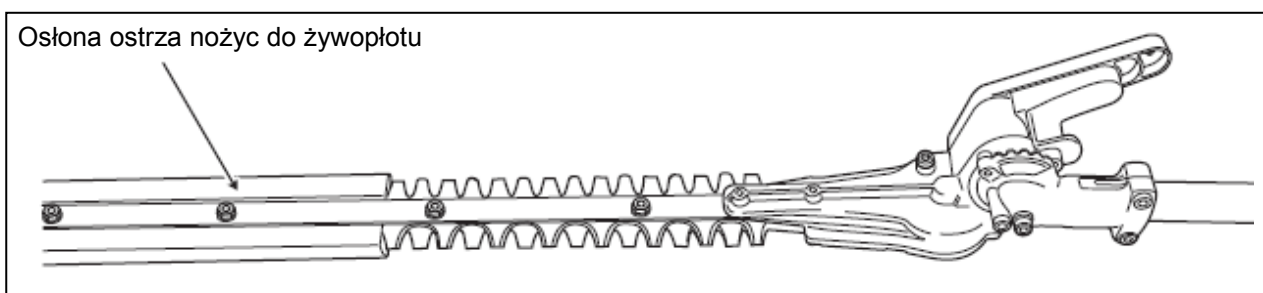
W razie wypadku lub nieprawidłowości w działaniu, nożyce do żywopłotu mogą być w szybki sposób wypięte z mocowania szelek za pomocą specjalnego zatrzasku szybko odpinającego.

W celu uzyskania szczegółowych informacji zapoznaj się z instrukcją obsługi jednostki napędowej.

### 1.3.3 Osłona zabezpieczająca (osłona ostrza nożyc)

Założ osłonę zabezpieczającą na ostrze nożyc na czas transportu lub przechowywania, aby zapobiec wypadkowi w wyniku zetknięcia się z ostrzem.

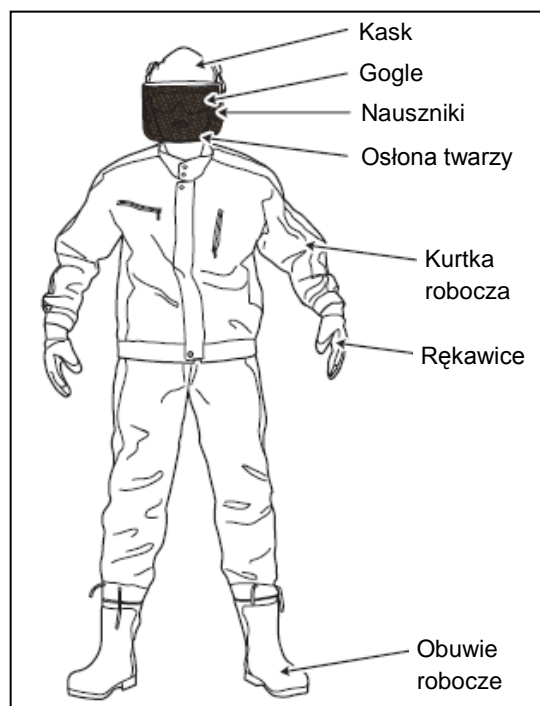
Założ osłonę w sposób pokazany na poniższym rysunku.



## 1.4 Wyposażenie ochronne

Podczas użytkowania nożyc do żywoptotu w celu przycinania lub ścinania, zawsze używaj poniżej wymienionych elementów wyposażenia ochronnego.

- (a) Kask
- (b) Ubranie robocze (kurtka z długimi rękawami i spodnie robocze lub ochraniacze na spodnie)
- (c) Obuwie ochronne (mocne buty z antypoślizgową podeszwą) (Zalecane są buty ochronne ze stalową osłoną palców.)
- (d) Rękawice (grube, antypoślizgowe rękawice robocze)
- (e) Gogle
- (f) Osłona twarzy (maska lub siatka) (zalecane z jednoczesnym założeniem gogli)
- (g) Nauszniki



### ►► Uwaga

- Używaj gogli, naszników i kasku oraz odzieży ochronnej itp. zgodnych z wymogami odpowiednich przepisów.
- Nie zakładaj żadnej biżuterii ani krawatów.
- Zwiążuj włosy, jeśli masz długie.
- Jeśli kurtka lub spodnie są luźne, podwiąż mankiety lub zaciśnij ściągacze.

## 1.5 Hałas

Istnieje niebezpieczeństwo, że operator nożyc do żywoptotu może doznać trwałego uszkodzenia słuchu na skutek hałasu emitowanego przez urządzenie.

Operator nożyc musi używać ochraniaczy słuchu, włącznie z nasznikami.

Użytkownik, który często wykonuje pracę z nożycami do żywoptotu musi co pewien czas przeprowadzać badanie słuchu.

Jednakże, należy bardzo uważać podczas stosowania ochraniaczy słuchu. Możliwość usłyszenia krzyku lub alarmu dźwiękowego jest wtedy bardzo ograniczona.

## 1.6 Wibracje

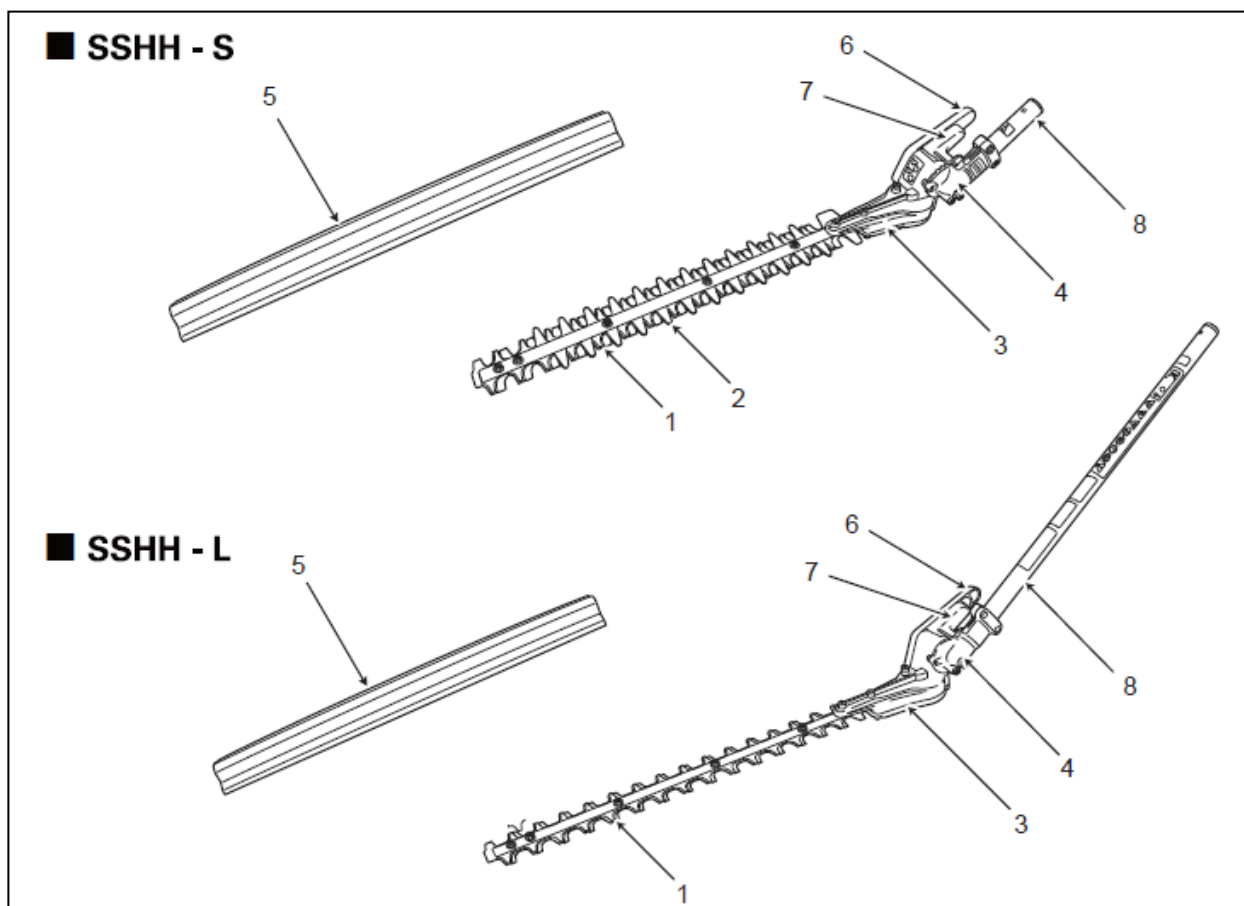
Wibracje generowane przez nożyce do żywoptotu mogą powodować zbieżenie i zdrętwienie palców u rąk (objaw Reynauda) lub zespół cieśni nadgarstka. Powoduje to w następstwie bolącą opuchliznę lub porażenie nerwów rąk, co zwiększa ryzyko ich uszkodzenia.

Aby zapobiec tego typu problemom, nie pracuj w sposób ciągły przez zbyt długi czas. W zamian rób odpowiednio długie przerwy w pracy.

## 2. Schemat ogólny

### 2.1 Nazwy części i ich funkcje

Nożyce do żywopłotu są narzędziem doczepnym, montowanym do jednostki napędowej (sprzedawanej oddzielnie). Poniżej znajduje się opis poszczególnych komponentów i ich funkcji, dotyczący samego narzędzia.



Nr	Nazwa	Opis
1	Ostrze nożyc	Stalowe ostrze tnące, które służy do cięcia żywopłotu lub przycinania niskich drzew.
2	Ostona zabezpieczająca	Nakładka zabezpieczająca, której funkcją jest ochrona rąk i stóp na wypadek zetknięcia się z ostrzem tnącym nożyc.
3	Obudowa przekładni napędowej	Przekształca obrót koła zębatego w ruch oscylacyjny ostrza nożyc do żywopłotu.
4	Obudowa przekładni zębatej	Przenosi ruch obrotowy generowany przez wał napędowy do obudowy przekładni.
5	Ostona ostrza nożyc	Ostona, którą nakłada się na ostrze nożyc do żywopłotu, gdy urządzenie nie jest używane.
6	Dźwignia regulacyjna	Dźwignia służąca regulacji kąta ustawienia ostrza (szara).
7	Dźwignia blokująca	Dźwignia służąca blokowaniu ustawienia w danej pozycji (żółta).
8	Rura wału napędowego	Stanowi główną ramę urządzenia, z wbudowanym wałem napędowym.



## 2.2 Specyfikacja

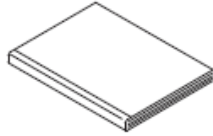

### ■ Standardowa specyfikacja

Komponent		Specyfikacja
Ostrze nożyc	Rodzaj ostrza	Ostrze dwustronne
	Długość ostrza	550 mm
Waga samego narzędzia doczepnego		SSH-H-L : 2,6 kg (bez wału) SSH-H-S : 2,2 kg (bez wału)

## 2.3 Akcesoria w zestawie

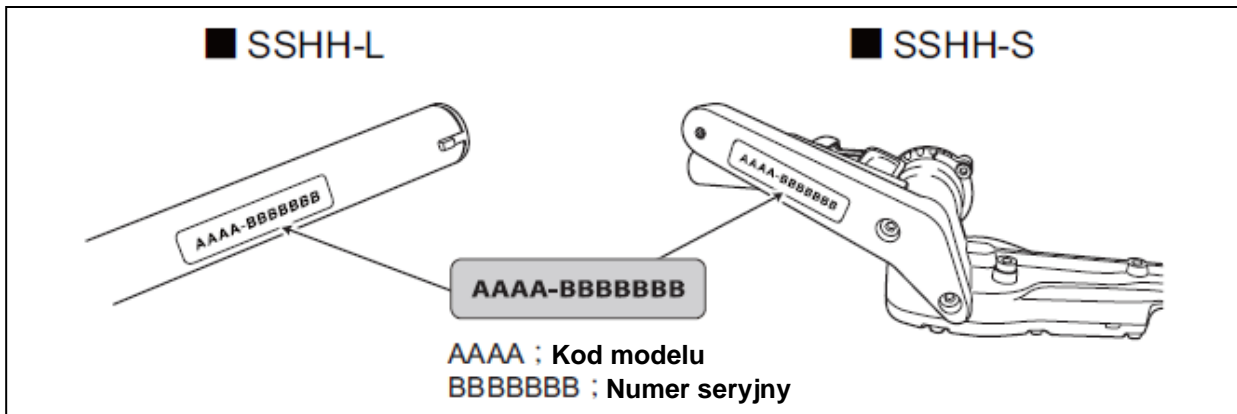
Poniżej wymieniono akcesoria będące w zestawie z nożycami do żywopłotu. Jeśli chodzi o wyposażenie jednostki napędowej, należy odnieść się do informacji zawartych w instrukcji jednostki napędowej.

### ■ Dołączone akcesoria

Instrukcja obsługi (niniejsza książeczka) 	Nasadka rury wału napędowego 
---	--

## 2.4 Umieszczenie nazwy modelu i numeru seryjnego

Niniejsza instrukcja jest przeznaczona dla modelu narzędzia w tej samej serii.  
Sprawdź model swojego narzędzia na tabliczce znamionowej umieszczonej na korpusie i przeczytaj odpowiednie fragmenty instrukcji.  
Zapisz numer seryjny (Patrz "9. Serwis posprzedazny"). Będziesz potrzebował tego numeru przy zamawianiu części zamiennych lub w ramach zapytań technicznych bądź roszczeń gwarancyjnych.

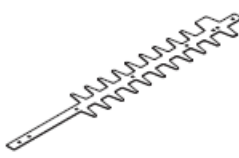
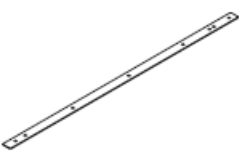





### ►► Uwaga

- Kod modelu jest 4-cyfrową liczbą numeryczną.  
Kod modelu różni się od nazwy modelu.

## 2.5 Materiały eksploatacyjne

Wymienione poniżej komponenty stanowią części eksploatacyjne tego narzędzia. W celu wymiany na nowe skontaktuj się ze sprzedawcą.

<p>Ośłona zabezpieczająca</p>  <p>Tylko SSHH-S</p>	<p>Prowadnica</p> 	<p>Ostrze nożyc</p> 	<p>Ślizgacz</p> 
<p>Nasadka</p> 			

## 3. Montaż i regulacja

### 3.1 Metoda instalacji

Jest to niezbędna do instalacji czynność, którą należy wykonać po zakupie lub konserwacji.



#### OSTRZEŻENIE



**Zanim rozpoczniesz instalację lub demontaż, wyłącz silnik.**

\* Jeśli dojdzie do przypadkowego uruchomienia silnika podczas montażu/demontażu, możesz doznać poważnych obrażeń w wyniku kontaktu z ruchomymi elementami lub ostrzem.



#### PRZESTROGA



**Podczas wykonywania czynności związanych z ostrzem, zakładaj grube rękawice robocze.**

\* W przeciwnym razie możesz doznać poważnych obrażeń w wyniku kontaktu z ostrzem nożyc.

#### 3.1.1 Zestawienie z jednostką napędową



#### OSTRZEŻENIE



**Nie instaluj nożyc do żadnej nieautoryzowanej jednostki napędowej.**

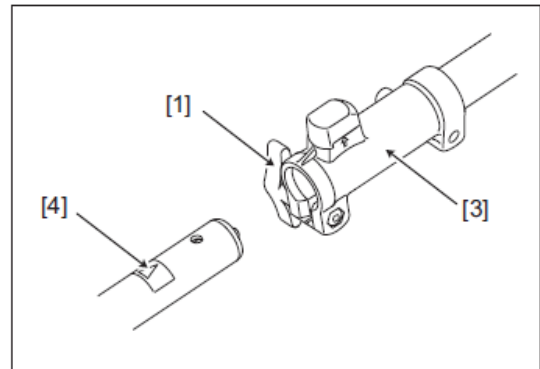
\* W przeciwnym razie narzędzie doczepne może się odłączyć i tym samym doprowadzić do poważnego wypadku.

Narzędzie doczepne może być podłączane tylko do autoryzowanego urządzenia (wymienione poniżej). Szczegółowy opis zawiera poniższa tabela.

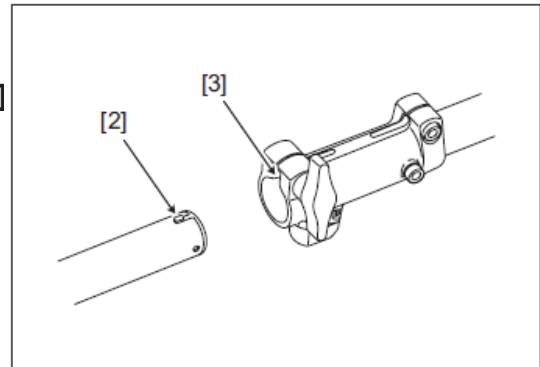
Producent	Autoryzowana jednostka napędowa
Thai Honda Manufacturing Co.,Ltd.	<b>UMC425E</b>
Thai Honda Manufacturing Co.,Ltd.	<b>UMC435E</b>
Thai Honda Manufacturing Co.,Ltd.	<b>UMC425U</b>
Thai Honda Manufacturing Co.,Ltd.	<b>UMC435U</b>

## 3.1.2 Podłączenie

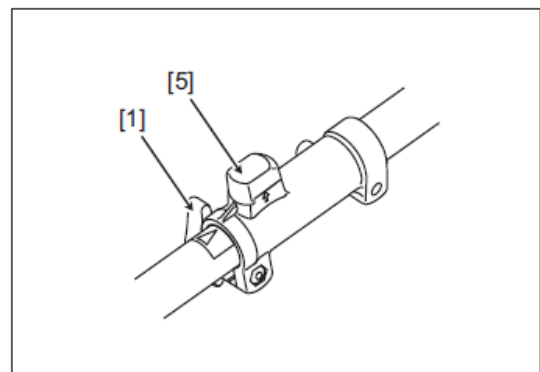
- 1 Poluzuj docisk zabezpieczający [1] znajdujący się przy gnieździe jednostki napędowej.



- 2 Zrównaj wypukły klin [2] na końcu rury z wgłębieniem w gnieździe montażowym [3] i wsuń narzędzie do oznaczenia [4].

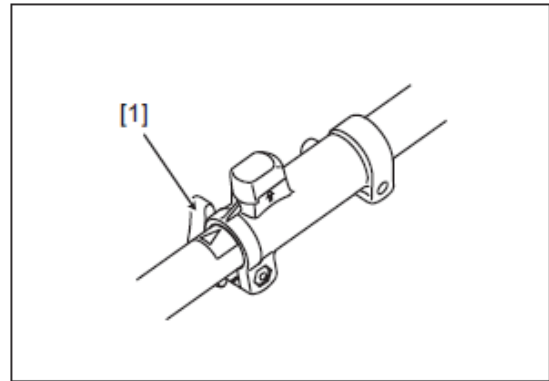


- 3 Upewnij się, że złącze zatraskowe [5] jest ustawione w pozycji zablokowanej (wciśnięte) i następnie dokręć docisk zabezpieczający [1] gniazda montażowego jednostki napędowej.

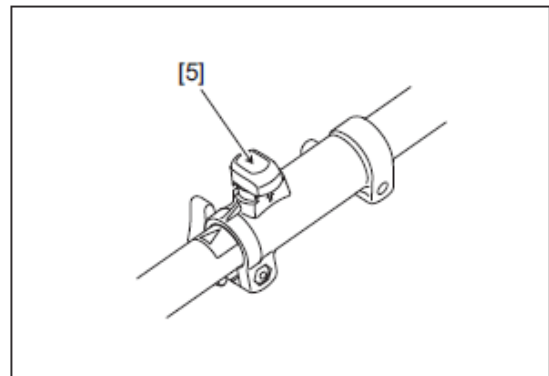


### 3.1.3 Demontaż

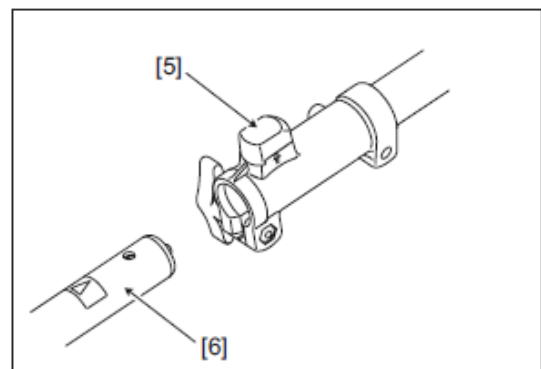
- 1 Poluzuj docisk zabezpieczający [1] gniazda montażowego jednostki napędowej.



- 2 Podnieś i następnie przekręć złącze zatraskowe [5].  
Gdy złącze zatraskowe jest podniesione, można nim obracać w obydwu kierunkach o 90°.



- 3 Wyciągnij rurę z wałem napędowym [6].  
Jeśli masz problem z wyciągnięciem narzędzia, przytrzymaj je tak, aby znajdowało się w pozycji równoległej w stosunku do jednostki napędowej i wtedy pociągnij.

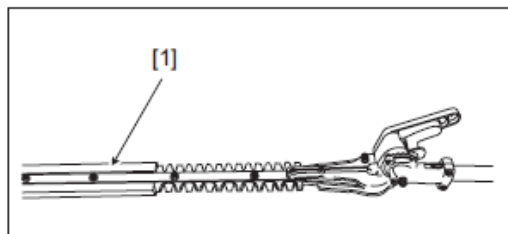


- 4 Przekręć złącze zatraskowe [5] do środkowej pozycji.  
Gdy ustawisz złącze w środkowym położeniu, samoistnie opuści się w dół – do pozycji zablokowanej.

## 3.2 Regulacja kąta ustawienia ostrza

Ostrze nożyc do żywopłotu z serii SSHH-L (długie) można ustawiać w 11 pozycjach pomiędzy  $-90^\circ$  do  $+90^\circ$ , natomiast w typie SSHH-S (krótkie) jest możliwość ustawienia ostrza w 7 pozycjach pomiędzy  $-54^\circ$  do  $+54^\circ$ . Dokonaj regulacji wg poniższych wskazówek.

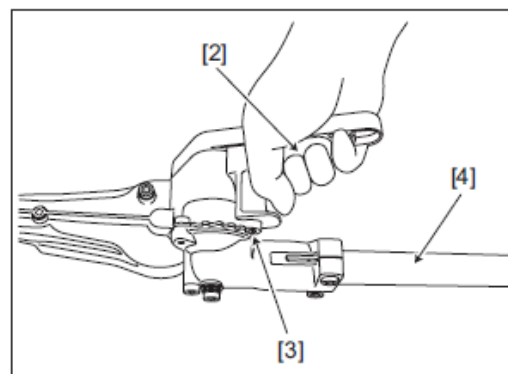
- 1 Przed rozpoczęciem wykonywania regulacji zatrzymaj silnik.



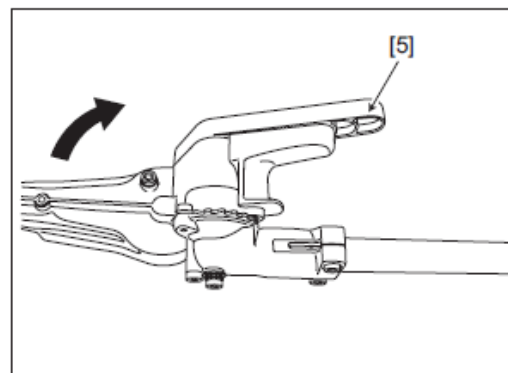
- 2 Połóż nożyce na ziemi i załóż osłonę [1] na ostrze.

- 3 Przesuń dźwignię blokującą [2], aby zwolnić blokadę. (Wyjmij zawleczkę [3] dźwigni blokującej z otworu.)

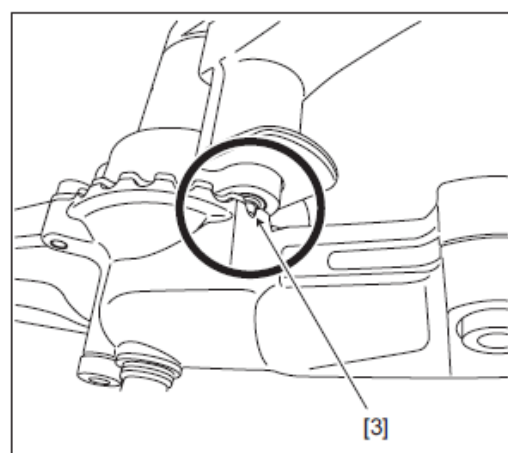
Jeśli dźwignia nie da się przesunąć płynnie, porusz rurą wału napędowego [4] odrobinę w przód i w tył.



- 4 Gdy już blokada jest zwolniona, chwyc za dźwignię regulacyjną [5], aby zmienić kąt ustawienia ostrza nożyc.



- 5 Po ustawieniu żądanego kąta ostrza, zablokuj dźwignię blokującą. (Włóż zawleczkę [3] dźwigni blokującej z powrotem w otwór.)



## 4. Użytkowanie



### OSTRZEŻENIE



**Podczas użytkowania nożyc do żywoplotu zakładaj odzież ochronną.**

\* W przeciwnym razie możesz doznać poważnych obrażeń.

### 4.1 Sposób transportu



### OSTRZEŻENIE



**Nie transportuj nożyc do żywoplotu przewożąc je rowerem lub motocyklem.**

\* Jeśli nożyce upadną w trakcie transportu, możesz doznać obrażeń, jak również uszkodzić urządzenie.

**Przed transportem urządzenia wyłącz silnik i poczekaj do momentu, aż ostrze nożyc całkowicie się zatrzyma.**

\* W wyniku kontaktu z ostrzem możesz doznać obrażeń ciała, skaleczyć dłonie lub palce, albo też uszkodzić czyjeś mienie.

**Na czas transportu nożyc do żywoplotu, przymocuj je do szelek lub zachowuj właściwy balans trzymając za główną lancę.**

\* W przeciwnym razie urządzenie może upaść, powodując obrażenia lub uszkodzenie sprzętu.



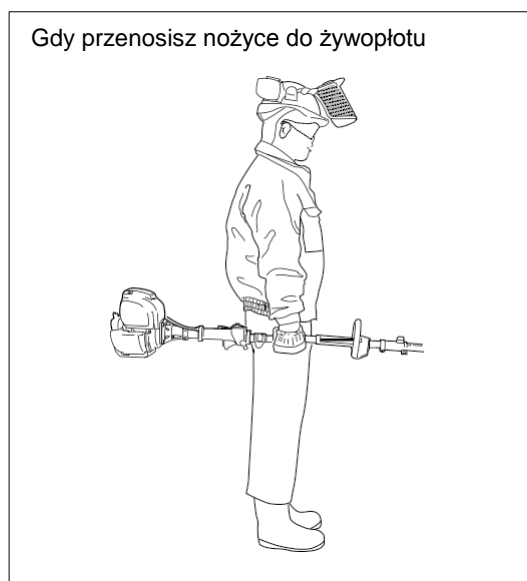
**Usuń przeszkody i patrz pod nogi, gdy transportujesz nożyce do żywoplotu.**

\* Jeśli podłoże, po którym stąpasz jest niestabilne, możesz się przewrócić i doprowadzić w ten sposób do wypadku.

**Przed transportem umieść urządzenie na tyle ciężarówki, odinstaluj narzędzie doczepne od jednostki napędowej, a następnie przymocuj, aby elementy nie ruszały się podczas przewożenia.**

\* W przeciwnym razie narzędzie lub jednostka napędowa mogą wypaść z pojazdu, powodując obrażenia, jak i mogą ulec uszkodzeniu.

- 
- 1 Zakładaj wyposażenie ochronne. Szczegółowe informacje na ten temat znajdziesz w rozdziale “1.4 Wyposażenie ochronne”.
  - 2 Upewnij się, że silnik jest wyłączony i ostrze nożyc nie rusza się.
  - 3 Załóż osłonę transportową na ostrze.
  - 4 <Gdy przenosisz nożyce do żywopłotu>  
Przymocuj urządzenie do szelek lub trzymaj za główną lancę, zachowując balans.



<Gdy przewożysz samochodem itp.>

- (1) Odłącz narzędzie doczepne od jednostki napędowej.
- (2) Umieść nożyce na pojeździe i przymocuj tak, aby nie przesunęły się w trakcie transportu.



## 4.2 Sprawdzenie przed uruchomieniem

### NIEBEZPIECZEŃSTWO



**Przed rozpoczęciem pracy upewnij się, że urządzenie działa prawidłowo, nie brakuje żadnej części nożyc lub żadna z nich nie jest uszkodzona.**

W szczególności sprawdź, czy żadne z połączeń nie jest obluzowane, czy wszystkie śruby i nakrętki są dokręcone i czy nie ma wycieków paliwa.

\* W przeciwnym razie może dojść do poważnego wypadku.

Przed rozpoczęciem pracy:

(a) Sprawdź poprawność instalacji narzędzia doczepnego. Jeśli są jakiegokolwiek nieprawidłowości, napraw lub skoryguj.

- Sprawdź części (nakrętki, śruby itp.) pod względem obluzowania, pęknięcia, wygięcia lub odkształcenia.

- Sprawdź ostrze tnące pod względem uszkodzeń.

(b) Sprawdź, czy działanie nożyc jest prawidłowe. Jeśli pojawią się jakiegokolwiek problemy, zanieś urządzenie do naprawy.

- Sprawdź, czy włącznik przepustnicy działa płynnie (czy odbija z powrotem do pozycji wolnych obrotów).

- Sprawdź poprawność działania włącznika silnika (przycisk start/stop).

(c) Sprawdź uchwyt i oczyść, jeśli jest brudny.

- Sprawdź, czy jest czysty (czy nie jest zabrudzony olejem lub żywicą).

- Sprawdź, czy jest suchy.

(d) Sprawdź nożyce na wolnych obrotach. Jeśli zauważysz jakikolwiek nieprawidłowy symptom, zanieś urządzenie do regulacji lub naprawy.

- Sprawdź, czy na biegu jałowym nie obraca się ostrze.

- Sprawdź prawidłowość działania na wolnych obrotach.

(e) Dodatkowo sprawdź elementy wyszczególnione w instrukcji obsługi jednostki napędowej.

---

## 4.3 Uruchomienie i zatrzymanie

Nożyce do żywopłotu obsługiwane są przez jednostkę napędową.  
Zapoznaj się z instrukcją obsługi jednostki napędowej.

### 4.3.1 Uruchomienie (start)

#### NIEBEZPIECZEŃSTWO



**Nożyce do żywopłotu muszą być uruchamiane na stabilnym, nie śliskim podłożu.**

\* W przeciwnym razie istnieje ryzyko upadku, prowadzącego do poważnych obrażeń ciała.

#### OSTRZEŻENIE



**Nożyce do żywopłotu muszą być uruchamiane i obsługiwane tylko przez jednego operatora.**

\* Jeśli urządzenie jest obsługiwane przez więcej niż jedną osobę, istnieje ryzyko niewłaściwej obsługi, co może doprowadzić do wypadku.

Aby dowiedzieć się, jak uruchomić nożyce do żywopłotu, zapoznaj się z instrukcją obsługi jednostki napędowej.

### 4.3.2 Zatrzymanie (stop)

Gdy zostaje zwolniony włącznik przepustnicy, następuje spadek mocy silnika i ostrze nożyc zatrzyma się. Jednakże będzie jeszcze przez chwilę pracowało (efekt koła zamachowego), gdyż odcięcie przepustnicy nie nastąpi natychmiast po zwolnieniu włącznika przepustnicy.

Zapoznaj się z instrukcją obsługi jednostki napędowej.

---

## 4.4 Techniki przycinania

Poniżej znajduje się opis technik przycinania za pomocą nożyc do żywopłotu.

### ■ Cięcie pionowe

Podczas cięcia wzdłuż żywopłotu, przesuwaj ostrzem nożyc w górę i w dół szerokim łukiem. Używaj obydwu krawędzi tnących nożyc, aby w ten sposób przycinać żywopłot.

### ■ Cięcie poziome

Podczas cięcia, wykonując nożycami ruch wahadłowy w poziomie, utrzymuj kąt ustawienia ostrza pomiędzy 0°, a 10°.

## 4.5 Środki ostrożności podczas pracy

Podczas użytkowania nożyc do żywopłotu przestrzegaj zarówno wskazówek zawartych w rozdziale „1.2 Ogólne środki ostrożności”, jak i poniższych:

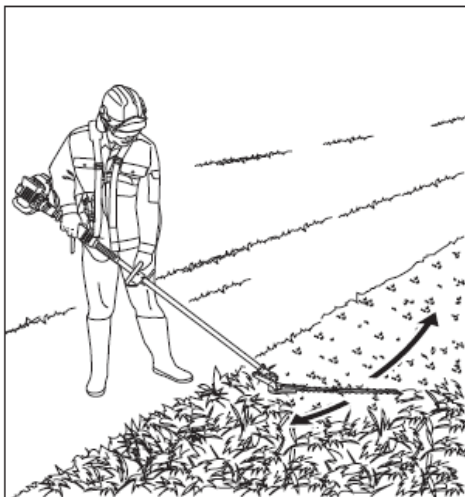
- Jeśli w trakcie pracy poczujesz się zmęczony, zrób przerwę. Jeśli tego nie zrobisz, zmęczenie może być przyczyną utraty kontroli nad urządzeniem. Jeśli Twoje samopoczucie pogarsza się podczas wyťažonej pracy, skontaktuj się z lekarzem, zanim podejmiesz się obsługi nożyc do żywopłotu.
- W trakcie pracy utrzymuj bezpieczny dystans co najmniej 15 m od osób postronnych.
- Nie ścinaj jakichkolwiek innych obiektów niż żywopłoty i krzewy.
- Obsługuj nożyce do żywopłotu trzymając urządzenie zawsze obydwiema rękami. Nie pracuj z urządzeniem podczas opadów deszczu.
- Prawą ręką obsługuj element sterujące. Lewą ręką trzymaj za uchwyt pałkowy urządzenia. (W ten sam sposób zaleca się obsługę osobom leworęcznym).
- Jeśli w czasie pracy ostrze nożyc utknie w grubych gałęziach lub w jakichś innych przedmiotach, natychmiast zatrzymaj silnik.
- Nożyce do żywopłotu nie posiadają izolacji zabezpieczającej przed porażeniem prądem. Utrzymuj dystans co najmniej 10 m od przewodów elektrycznych. Jeśli kable elektryczne mogą być usunięte z terenu pracy, zleć wykwalifikowanemu elektrykowi ich usunięcie. Jeśli jednak na obszarze pracy znajdują się przewody, których nie można ruszyć, nie pracuj nożycami na tym terenie.
- Bądź szczególnie ostrożny pracując na śliskiej nawierzchni. Bardzo uważaj na wyboistym terenie oraz takim, gdzie znajdują się pnie, korzenie, rowy i dołki, przez które mógłbyś się potknąć lub wywrócić. Nie używaj nożyc do żywopłotu podczas opadów deszczu.
- Jeśli pojawi się jakikolwiek problem w postaci stępienia krawędzi tnących ostrza itp., natychmiast przerwij pracę i zatrzymaj urządzenie aby sprawdzić, czy żadna z części nożyc nie została uszkodzona. Nawet jeśli ostrze ma tylko powierzchniowe zarysowania zamiast poważnych uszkodzeń lub zużycia, wymień je na nowe.
- Ustaw odpowiednią pozycję roboczą prowadnicy ostrza tak, aby zapewnić sobie optymalną postawę roboczą, nieprzeciążającą ręk. Używaj szelek mocujących.
- Aby zapobiec wypadkowi w postaci pożaru, nie używaj nożyc do żywopłotu na obszarze, na którym znajduje się znaczna ilość odpadów organicznych lub środków smarnych.

## 4.6 Przykłady zastosowania

Poniżej zamieszczono przykłady specyficznego zastosowania nożyc do żywopłotu.

### ■ Przykład 1 (cięcie poziome) (tylko SSHH-L)

Ustaw prowadnicę ostrza pod kątem.  
Należy ciąć blisko ziemi z pozycji stojącej,  
roślinność taką, jak niskie krzewy, jak pokazano  
poniżej.



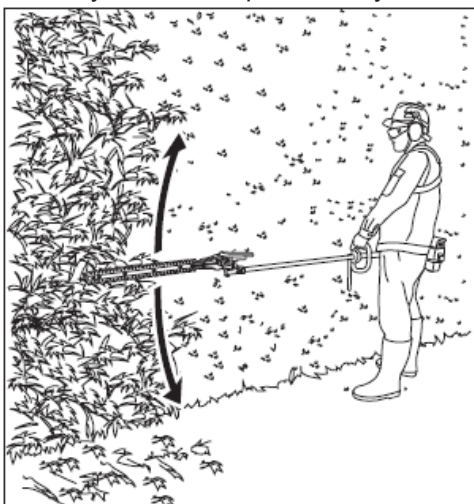
### ■ Przykład 2 (cięcie pionowe)

Ustaw prowadnicę ostrza pod kątem.  
Należy ciąć nie stojąc bezpośrednio przed  
ścianą obszaru, szczególnie w sytuacji,  
gdy trzeba sięgać ponad rabatami kwiatowymi.



### ■ Przykład 3 (cięcie pionowe)

Ustaw prowadnicę ostrza prosto.  
Można uzyskać duży zasięg pracy nawet bez  
dodatkowych środków pomocniczych.



### ■ Przykład 4 (cięcie poziome) (tylko SSHH-L)

Ustaw prowadnicę ostrza pod kątem.  
Należy trzymać nożyce ponad głową i ciąć  
ruchem kołyszącym po łuku, aby maksymalnie  
wykorzystać zasięg urządzenia, jak pokazano  
na poniższym rysunku.



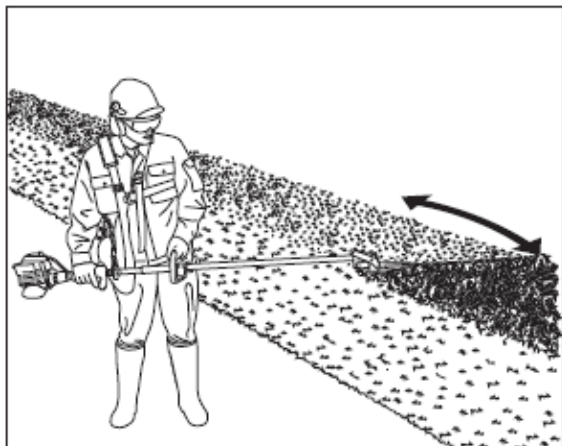
### ►► Uwaga

- Każda praca w pozycji z urządzeniem wzniesionym ponad głowę powoduje szybsze zmęczenie, stwarzając potencjalne niebezpieczeństwo wypadku. Skróć czas pracy w takiej pozycji.
- Ustaw prowadnicę ostrza pod maks. kątem, aby móc trzymać nożyce w najniższej i najmniej męczącej pozycji

## ■ Przykład 5 (cięcie poziome)

Ustaw prowadnicę ostrza prosto.

Należy ciąć nie stojąc bezpośrednio przed ścinanym obszarem, szczególnie w sytuacji, gdy trzeba sięgać ponad rabatami kwiatowymi, rowami itp.



### ►► Uwaga

- Nie wyrzucaj ścinków do kosza na śmieci. Możesz je przeznaczyć do kompostowania.

## 4.7 Czynności po zakończeniu pracy

Po zakończeniu użytkowania wykonaj następujące czynności.

- 1 Przekręć włącznik silnika w pozycję OFF (○), aby zatrzymać silnik.
- 2 Dokręć wszystkie śruby, za wyjątkiem śrub i nakrętek służących do regulacji gaźnika.
- 3 Przechowuj nożyce do żywopłotu zgodnie z zaleceniami rozdziału „6. Przechowywanie”.

# 5. Konserwacja

## OSTRZEŻENIE



**Przed wykonaniem konserwacji, naprawy lub czyszczenia, wyłącz silnik i odinstaluj narzędzie od jednostki napędowej.**

\* Jeśli silnik uruchomi się podczas wykonywania powyższych czynności, mógłbyś okaleczyć palce lub dłonie ruchomymi częściami maszyny lub ostrzem.

**Nie przeprowadzaj żadnych innych konserwacji czy napraw, niż te opisane w instrukcji obsługi. Zwróć się w tej sprawie do serwisu.**

\* W przeciwnym razie może dojść do wypadku.

Czynności związane z konserwacją narzędzia doczepnego zostały opisane w poniższej tabeli. W celu uzyskania informacji dotyczących konserwacji jednostki napędowej, zapoznaj się z odpowiednim rozdziałem w instrukcji obsługi jednostki napędowej.

## 5.1 Smarowanie

### NIEBEZPIECZEŃSTWO



**Przechowuj smar w miejscu będącym poza zasięgiem dzieci.**

Ponadto, umieść smar w szczelnym, dobrze opisanym co do zawartości pojemniku, aby smar się nie rozlał.

\* Jeśli smar zostanie przypadkowo połknięty, doprowadzi do poważnych uszczerbków na zdrowiu.

### PRZESTROGA



**Nie wylewaj smaru do rzeki, morza czy do gruntu.**

\* W przeciwnym razie przyczynisz się do zanieczyszczenia środowiska.



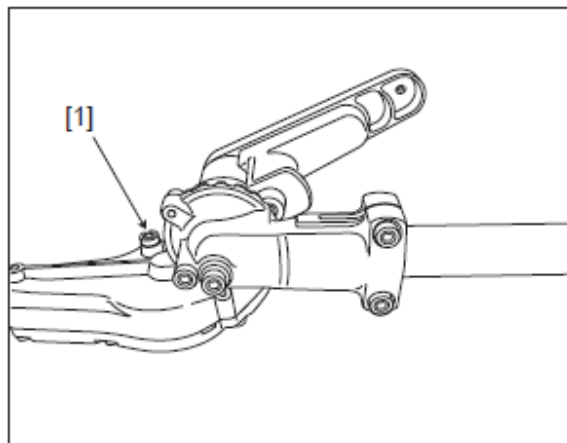
**Używaj tylko zalecanego smaru.**

\* W przeciwnym razie może dojść do uszkodzenia narzędzia doczepnego.

## 5.1.1 Smarowanie obudowy przekładni napędowej

Stosuj OEST 2000EP do smarowania obudowy przekładni napędowej. Smarowanie należy wykonywać co każde 25 godzin pracy.

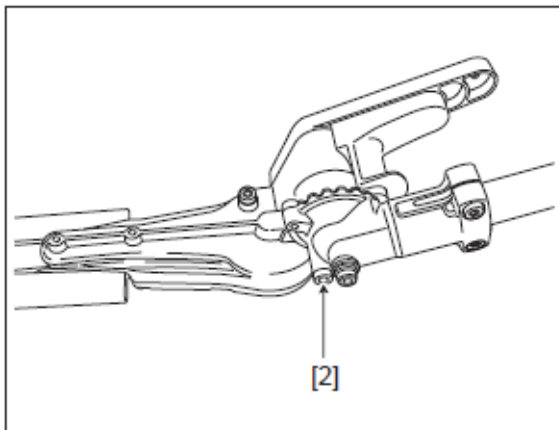
- 1 Wyjmij zatyczkę [1] z otworu służącego do uzupełniania smaru za pomocą specjalnego narzędzia, dołączonego do jednostki napędowej.
- 2 Wprowadź smar przez otwór [1].
- 3 Z powrotem włóż zatyczkę w otwór [1] za pomocą specjalnego narzędzia będącego na wyposażeniu jednostki napędowej.



## 5.1.2 Smarowanie obudowy przekładni zębatej

Stosuj Agip LP2 do smarowania obudowy przekładni zębatej. Smarowanie należy wykonywać co każde 25 godzin pracy.

- 1 Wyjmij zatyczkę [2] z otworu służącego do uzupełniania smaru za pomocą specjalnego narzędzia, dołączonego do jednostki napędowej.
- 2 Wprowadź smar przez otwór [2].  
**►► Uwaga**
  - Nie uzupełniaj smaru aż do granicy limitu.
- 3 Z powrotem włóż zatyczkę [2] w otwór za pomocą specjalnego narzędzia będącego na wyposażeniu jednostki napędowej.





## 5.2 Konserwacja ostrza tnącego nożyc

### ! OSTRZEŻENIE



Jeśli ostrze nożyc jest nadmiernie zużyte, skrzywione lub uszkodzone, wymień zestaw ostrza nożyc na nowy.

\* W przeciwnym razie może dojść do odłamania ostrza w trakcie pracy, co spowoduje poważne obrażenia.

### ! PRZESTROGA



Do wykonywania czynności związanych z obsługą ostrza nożyc zakładaj grube rękawice robocze.

\* Jeśli dotkniesz krawędzi lub czubka ostrza, możesz się poważnie skaleczyć w palce lub ręce.

Jeśli spada wydajność cięcia, tzn. ostrze nożyc zostaje często unieruchomione w gałęziach, naostrz je lub wymień na nowe.

#### 1 Sprawdź, czy w ostrze nożyc nie wplątały się żadne gałęzie lub liście.

Jeśli tak, usuń je z ostrza.

#### 2 Wytrzyj wszelkie zabrudzenia z ostrza za pomocą szmatki itp.

Wyczyść całe ostrze, jeśli to konieczne i nasmaruj cienką warstwą oleju.

#### ►► Uwaga

- Pamiętaj, aby wyczyścić ostrze nożyc do żywoplotu. Jeśli ostrze nie jest wyczyszczone po zakończeniu pracy brud, wióry, smar itp. będą się nadmiernie gromadzić i twardnieć, co w efekcie doprowadzi do unieruchomienia urządzenia.

#### 3 Sprawdź, czy ostrze nie jest zużyte lub

zniszczone lub czy nie jest tępe.

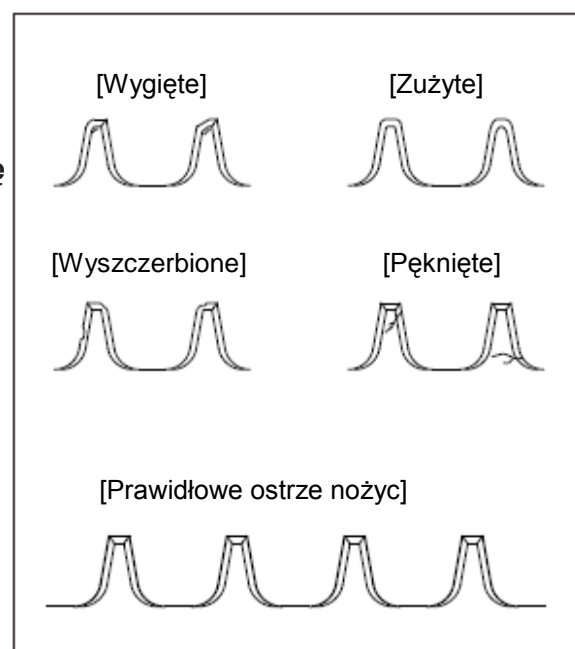
Jeśli ostrze jest w jakikolwiek sposób uszkodzone, zużyte lub tępe, skontaktuj się ze sprzedawcą w celu nabycia nowego ostrza na wymianę.

#### 4 Sprawdź, czy ostrze nie jest odkształcone lub czy krawędź tnąca nie jest zniszczona.

Poluzuj śruby i nakrętki mocujące ostrze, jeśli zachodzi taka konieczność i następnie ponownie dokręć w kolejności.

Moment dokręcenia: 7 N m

Jeśli krawędź tnąca ostrza jest zniszczona, skontaktuj się z serwisem w celu naprawy.





## 6. Przechowywanie

### ⚠ NIEBEZPIECZEŃSTWO



**Przechowuj smar w miejscu będącym poza zasięgiem dzieci.**

Ponadto, umieść smar w szczelnym, dobrze opisanym co do zawartości pojemniku, aby smar się nie rozlał.

\* Jeśli smar zostanie przypadkowo połknięty, doprowadzi do poważnych uszczerbków na zdrowiu.

### ⚠ OSTRZEŻENIE



**Jeśli przechowujesz narzędzie doczepne z założoną na rurę wału napędowego nasadką (z haczykiem), nie ciągnij za nie na siłę ani nie huśtaj zawieszonym narzędziem.**

Lub, zawieś narzędzie na przymocowanym do ściany pręcie o odpowiedniej wytrzymałości.

\* W przeciwnym razie urządzenie może upaść, powodując poważne obrażenia.

### ⚠ PRZESTROGA



**Nie wylewaj smaru do rzeki, morza czy do gruntu.**

\* W przeciwnym razie przyczynisz się do zanieczyszczenia środowiska.

**Zakładaj grube rękawice robocze do obsługi ostrza nożyc.**

\* W przeciwnym razie możesz się skaleczyć w ręce lub w palce.



**Założ osłonę na ostrze, gdy odstawiasz nożyce do przechowania.**

\* W przeciwnym razie zachodzi ryzyko odniesienia obrażeń w wyniku przypadkowego kontaktu z ostrzem nożyc lub bardzo poważnych obrażeń, jeśli osoba mająca kontakt z narzędziem przewróci się lub upadnie.

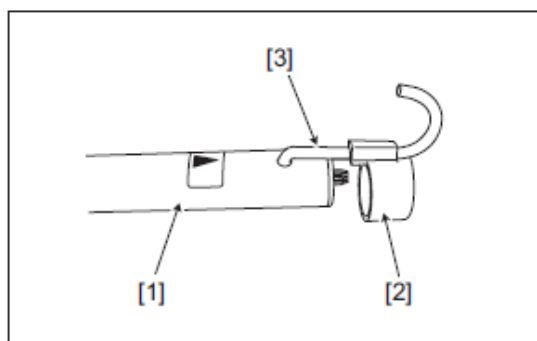
**Do miejsca przechowywania urządzenia nie powinny mieć dostępu dzieci ani zwierzęta.**

\* W przeciwnym razie zachodzi ryzyko odniesienia obrażeń w wyniku przypadkowego kontaktu z ostrzem nożyc lub bardzo poważnych obrażeń, jeśli osoba mająca kontakt z narzędziem przewróci się lub upadnie.

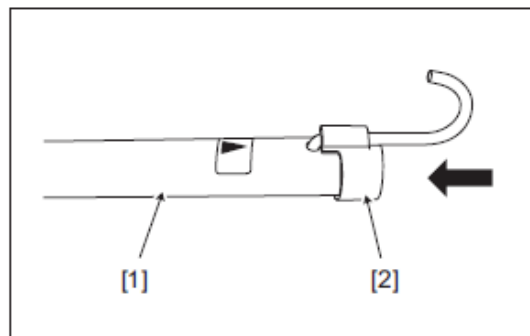
Po zakończeniu pracy i przed odstawieniem nożyc do przechowywania postępuj wg poniższej procedury.

W celu uzyskania informacji dotyczących procedur postępowania z jednostką napędową zapoznaj się z instrukcją obsługi jednostki napędowej.

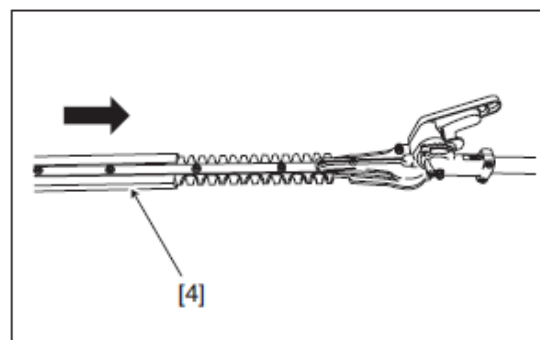
- 1 Odinstaluj narzędzie od jednostki napędowej.
- 2 Włóż haczyk [3] nasadki [2] rury wału w otwór w rurze wału napędowego [1].



- 3 Nałóż nasadkę [2] na końcówkę rury wału napędowego [1].



- 4 Załóż rękawice robocze przed rozpoczęciem czyszczenia.
- 5 Wyczyść i sprawdź ostrze nożyc zgodnie z zaleceniami opisanymi w rozdziale „5.2 Konserwacja ostrza tnącego nożyc”.
- 6 Oczyszcz całe narzędzie. Wytrzyj zabrudzenia szmatką itp.
- 7 Załóż osłonę ostrza nożyc [4].



- 8 Przechowuj nożyce do żywopłotu w miejscu:
- (a) Zamykanym na klucz
  - (b) Wysoko zawieszonym poza zasięgiem dzieci i osób niepowołanych
  - (c) Suchym, chłodnym i zacienionym

---

# 7. Utylizacja

---

W celu oddania urządzenia do utylizacji zapoznaj się z lokalnymi przepisami i regulacjami w tym zakresie. Jeśli masz jakiegokolwiek pytania, skontaktuj się ze sprzedawcą.

# 8. Rozwiązywanie problemów

W razie awarii, postępuj wg poniższej tabeli.

## NIEBEZPIECZEŃSTWO



**Przed przystąpieniem do rozwiązywania problemów wyłącz silnik i odinstaluj narzędzie doczepne od jednostki napędowej.**

\* Jeśli silnik uruchomi się podczas wykonywania powyższych czynności, mógłbyś okaleczyć palce lub dłonie ruchomymi częściami maszyny lub ostrzem.

Symptom	Przyczyna	Naprawa
Nie można uruchomić nożyc do żywopłotu.	Brak paliwa lub pogorszenie jego właściwości.	Zatankuj lub wymień paliwo na świeże, przestrzegając zaleceń zawartych w instrukcji obsługi jednostki napędowej.
	Awaria silnika.	Zapoznaj się z instrukcją obsługi jednostki napędowej.
	Włącznik zapłonu silnika ustawiony w pozycji OFF.	Przekręć włącznik zapłonu w pozycję start.
Zbyt słaba moc.	Źle wyregulowana linka przepustnicy.	Wyreguluj prawidłowo linkę wg zaleceń w instrukcji obsługi jednostki napędowej.
	Awaria silnika.	Zapoznaj się z instrukcją obsługi jednostki napędowej.
Zbyt duże wibracje.	Złe wyważenie narzędzia.	Skontaktuj się ze sprzedawcą.
	Nieprawidłowa instalacja narzędzia.	Sprawdź poprawność instalacji.
	Luz na złączu narzędzia doczepnego.	Skontaktuj się ze sprzedawcą.
	Wygięta rura wału napędowego.	Skontaktuj się ze sprzedawcą.
Zbyt głośny układ wydechowy.	Problem z silnikiem.	Zapoznaj się z instrukcją obsługi jednostki napędowej.
Stępione narzędzie tnące.	Narzędzie doczepne zainstalowane do niewłaściwej jednostki napędowej.	Zainstaluj do prawidłowego typu jednostki napędowej.
	Zużyte ostrze.	Skontaktuj się ze sprzedawcą.
Ostrze nie zatrzymuje się nawet po zmniejszeniu obrotów silnika.	Awaria silnika.	Zapoznaj się z instrukcją obsługi jednostki napędowej.
Ostrze nie obraca się nawet po zwiększeniu obrotów silnika.	Uszkodzony wał napędowy.	Skontaktuj się ze sprzedawcą.
	Zużyta zębátka.	Skontaktuj się ze sprzedawcą.
Nie można zatrzymać nożyc.	Awaria silnika.	Zapoznaj się z instrukcją obsługi jednostki napędowej.

---

## 9. Serwis posprzedażny

---

W celu uzyskania informacji dotyczących naprawy, obsługi lub czyszczenia w ramach konserwacji, skontaktuj się ze sprzedawcą.

### ■ Oddanie do naprawy

Jeśli wystąpią jakiegokolwiek problemy z nożycami do żywoplotu, spróbuj ustalić przyczynę zgodnie ze wskazówkami zawartymi w rozdziale "8. Rozwiązywanie problemów". Jeśli nie jest możliwe ustalenie przyczyny awarii bądź nieprawidłowego działania, skontaktuj się ze sprzedawcą / serwisem.

### ■ Kontakt w celu naprawy

W celu naprawy należy skontaktować się ze sprzedawcą urządzenia lub najbliższym autoryzowanym serwisem.

Zapisać numer seryjny w poniższej tabeli (patrz "2.4 Umieszczenie nazwy modelu i numeru seryjnego"). Będziesz potrzebował tego numeru podczas zamawiania części zamiennych, kierowania zapytań technicznych lub zgłaszania roszczeń gwarancyjnych.

Wymagane informacje	
Nazwa produktu	Nożyce do żywoplotu – narzędzie doczepne
Kod modelu i numer seryjny	SHLE - SHLU - SHSE - SHSU -
Data zakupu	
Nazwa sprzedawcy urządzenia	
Opis awarii / uszkodzenia	(Opisz jak najwięcej szczegółów, jak to tylko możliwe.)

# 10. Dane techniczne

		Model	SSHH-L (Europa)		SSHH-S (Europa)		
		Jednostka napędowa	UMC425E	UMC435E	UMC425E	UMC435E	
		Rodzaj uchwytu	pałkowy	pałkowy	pałkowy	pałkowy	
a)	Masa (bez osłony i jednostki napędowej)	kg	2.6		2.2		
	Długość (bez osłony i jednostki napędowej)	mm	1400		895		
	Narzędzia tnące (średnica ostrzy)	mm	550		550		
		Przód	m/s <sup>2</sup>	7.0	5.9	5.9	6.9
	Zmierzone poziomy wibracji (zgodnie z EN ISO 22867) Dotyczy tylko Europy	Niepewność		2.8	2.4	2.4	2.8
		Tył	m/s <sup>2</sup>	4.5	4.1	4.4	4.2
		Niepewność		2.3	2.1	2.2	2.1
b)		Przód	m/s <sup>2</sup>	3.5	3.7	-	-
	Zmierzone poziomy wibracji (zgodnie z EN ISO 22867)	Niepewność		1.7	1.8	-	-
	Z zastosowaniem SSES-L (przedłużka) Dotyczy tylko Europy	Tył	m/s <sup>2</sup>	6.2	5.8	-	-
		Niepewność		2.5	2.3	-	-
c)	Zmierzony poziom ciśnienia akustycznego (zgodnie z dyrektywą 2006/42/EC) Dotyczy tylko Europy		dB(A)	90	92	90	92
		Niepewność		1	2	1	2
d)	Zmierzony poziom mocy akustycznej (zgodnie z dyrektywą 2006/42/EC) Dotyczy tylko Europy		dB(A)	101	104	101	104
		Niepewność		1	2	1	2

Model		SSHH-L (Australia)		SSHH-S (Australia)	
Jednostka napędowa		UMC425U	UMC435U	UMC425U	UMC435U
Rodzaj uchwytu		pałkowy	pałkowy	pałkowy	pałkowy
a)	Masa (bez osłony i jednostki napędowej)	kg		2.6	2.2
	Długość (bez osłony i jednostki napędowej)	mm		1400	895
	Narzędzia tnące (średnica ostrzy)	mm		550	550
e)	Poziom mocy akustycznej Australijski standard Nowej Południowej Walii Dotyczy tylko Australii	dB(A)		70	73

## LISTA AUTORYZOWANYCH PUNKTÓW SERWISOWYCH

[dodatek Dystrybutora]

Adresy oraz telefony do Autoryzowanych Punktów Serwisowych Aries Power Equipment znajdziesz na stronie internetowej: [www.mojahonda.pl](http://www.mojahonda.pl) lub [www.ariespower.pl](http://www.ariespower.pl) oraz pod podanymi poniżej telefonami.

### Centrala:

Warszawa 01-493  
ul. Wrocławska 25  
tel. (0 22) 861 43 01  
[info@ariespower.pl](mailto:info@ariespower.pl)

### Serwis Centralny:

Warszawa 02-844  
ul. Puławska 467  
tel. (0 22) 894 08 90  
[serwis@ariespower.pl](mailto:serwis@ariespower.pl)

# Deklaracja Zgodności WE

(Dotyczy tylko Europy)

Producent NIKKARI CO., LTD.  
Adres 465-1, Saidaiji-Kawaguchi, Higashi-ku, Okayama, 704-8125  
Kraj JAPONIA

Typ Narzędzie doczepne – nożyce do żywołotu  
Model/Nr seryjny SSHH-L SHLE-1000001 ~  
SSH-S SHSE-1000001 ~

Deklaruje, że poniższe urządzenie spełnia wszystkie zasadnicze wymagania bezpieczeństwa i ochrony zdrowia zawarte w następujących Dyrektywach WE.

2006/42/EC  
2004/108/EC  
2000/14/EC zmienionej Dyrektywą 2005/88/EC

Zastosowano następujące normy

EN ISO 12100:2010  
EN ISO 10517:2009  
EN ISO 14982:2009

Autoryzowana jednostka napędowa

UMC425E  
UMC435E

Gwarantowany poziom mocy akustycznej (zgodnie z Dyrektywą 2000/14/EC)

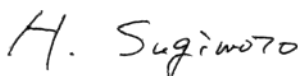
Zastosowane z UMC425E 102 dB(A)  
Zastosowane z UMC435E 106 dB(A)

Miejsce wystawienia: Japonia

1 Października 2012

Nazwisko i stanowisko osoby podpisującej deklarację: Hiroshi Sugimoto  
Prezes

Podpis Producenta



Przedstawiciel upoważniony do przechowywania dokumentacji technicznej:

Honda Motor Europe Ltd. Aalst Office  
Wijngaardveld 1 (Noord V), 9300 Aalst  
BELGIA

E1382-0

Październik, 2012